

Bouchons aérateurs/purgeurs Ex e type DP

Accessoires ATEX



Applications

Dans les environnements soumis à de fortes variations de températures entre le jour et la nuit, il se forme de la condensation au niveau des parois, entraînant une accumulation d'humidité à l'intérieur des coffrets ou des appareils électriques. Les bouchons aérateurs/purgeurs DP laissent entrer l'air à l'intérieur du boîtier pour limiter la condensation et pour équilibrer les pressions.

Dans le cas où des condensats se seraient accumulés, le bouchon aérateur/purgeur, (monté en partie basse), permet également leur évacuation vers l'extérieur. Ces deux fonctions (aération + purge) permettent de prolonger la durée de vie des coffrets Ex e ou Ex t et de limiter les dommages potentiels aux équipements électriques ou électroniques sensibles qui s'y trouvent.

Ces bouchons sont livrés avec un joint torique intégré. Dans le cas d'un montage sur trou lisse ISO, les versions incluant un écrou crénelé spécifique devront être utilisées.

Les points forts

Une sécurité à toute épreuve :

- Certifications ATEX et IECEx
- Indice de protection élevé IP66
- Utilisables en toute sécurité en zones 1, 2, 21 et 22

Performants et pratiques :

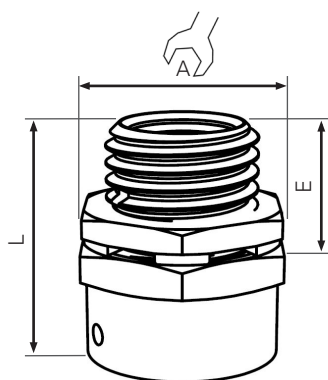
- Réduction significative de la condensation dans les boîtiers Ex e et Ex t
- Equilibrage des pressions interne/externe
- Prolonge la durée de vie des appareils et des composants électriques



Autres certificats



Dimensions



Caractéristiques techniques

Bouchons aérateurs/purgeurs métalliques type DP	
Marquage ATEX	Ex I M2 - Ex e I Mb Ex II 2G - Ex e IIC Gb Ex II 2D - Ex tb IIIC Db IP66
Attestation d'examen UE de type	ITS 16 ATEX 101338X
Certification IECEx	IECEx ITS16.0014X
Autres certificats	Brésil : INMETRO NCC 18.0165X Canada, Etat-Unis : CSA 1033919 Royaume-Uni : UKCA ITS 21 UKEX 0073X Russie, Biélorussie, Kazakhstan, Arménie, Kirghizistan : EAC RU C-GB.MEO62.B.06227
Température ambiante admissible	-30 °C à +80 °C
Indice de Protection	IP66
Matériaux	Corps en laiton nickelé ou Inox 316L Filtre en HDPE Joint torique en nitrile Écrou crénelé en laiton nickelé ou Inox 316L
Montage versions ISO	Sur trou lisse ou trou taraudé
Montage versions NPT	Sur trou lisse uniquement
Épaisseur mini enveloppe	2 mm (uniquement pour les versions S3)

Codes commandes standards

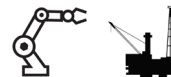
FILETAGE	DIMENSIONS			ÉCROU CRÉNELÉ	UNITÉ DE COMMANDE	RÉFÉRENCE LAITON NICKELÉ	RÉFÉRENCE INOX 316L
	A	E	L				
M20	28,6	10,0	23,0	Oui	1	DPE1104S1	DPE3004S1
M20	28,6	10,0	23,0	Non	1	DPE1104S2	DPE3004S2
M20	28,6	15,0	28,0	Oui	1	DPE1104S3	DPE3004S3
M25	34,9	10,0	23,0	Oui	1	DPE1105S1	DPE3005S1
M25	34,9	10,0	23,0	Non	1	DPE1105S2	DPE3005S2
M25	34,9	15,0	28,0	Oui	1	DPE1105S3	DPE3005S3
1/2" NPT	28,6	15,0	28,0	Oui	1	DPE1129S3	DPE3029S3
3/4" NPT	34,9	15,0	28,0	Oui	1	DPE1130S3	DPE3030S3

Pour des configurations spécifiques, merci de nous consulter.

Toutes dimensions en mm.

Bouchons aérateurs/purgeurs Ex e type DP en nylon

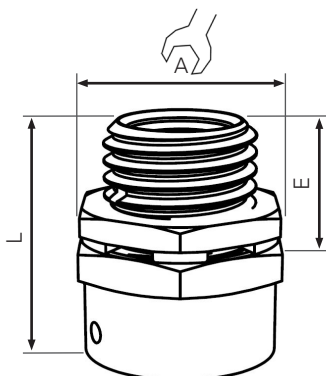
Accessoires ATEX



Autres certificats



Dimensions



Applications

Dans les environnements soumis à de fortes variations de températures entre le jour et la nuit, il se forme de la condensation au niveau des parois, entraînant une accumulation d'humidité à l'intérieur des coffrets ou des appareils électriques. Les bouchons aérateurs/purgeurs DP laissent entrer l'air à l'intérieur du boîtier pour limiter la condensation et pour équilibrer les pressions.

Dans le cas où des condensats se seraient accumulés, le bouchon aérateur/purgeur, (monté en partie basse), permet également leur évacuation vers l'extérieur. Ces deux fonctions (aération + purge) permettent de prolonger la durée de vie des coffrets Ex e ou Ex t et de limiter les dommages potentiels aux équipements électriques ou électroniques sensibles qui s'y trouvent.

Ces bouchons sont livrés avec un joint torique intégré. Dans le cas d'un montage sur trou lisse ISO, les versions incluant un écrou crénelé spécifique devront être utilisées.

Les points forts

Une sécurité à toute épreuve :

- Certifications ATEX et IECEX
- Indice de protection élevé IP66
- Utilisables en toute sécurité en zones 1, 2, 21 et 22

Performants et pratiques :

- Réduction significative de la condensation dans les boîtiers Ex e et Ex t
- Equilibrage des pressions interne/externe
- Prolonge la durée de vie des appareils et des composants électriques

Caractéristiques techniques

Bouchons aérateurs/purgeurs type DP nylon	
Marquage ATEX	Ex II 2G - Ex e IIC Gb Ex II 2D - Ex tb IIIC Db IP66
Attestation d'examen UE de type	ITS 16 ATEX 101338X
Certification IECEX	IECEX ITS16.0014X
Autres certificats	Brésil : INMETRO NCC 18.0165X Canada, Etat-Unis : CSA 1033919 Royaume-Uni : UKCA ITS 21 UKEX 0073X Russie, Biélorussie, Kazakhstan, Arménie, Kirghizistan : EAC RU C-GB.MIO62.B.06227
Température ambiante admissible	-30 °C à +80 °C
Indice de Protection	IP66
Matériaux	Corps en nylon renforcé fibre de verre Filtre en HDPE Joint torique en nitrile Ecrou crénelé en laiton
Montage versions ISO	Sur trou lisse ou trou taraudé
Montage version NPT	Sur trou lisse uniquement
Épaisseur mini enveloppe	2 mm

Codes commandes standards

FILETAGE	DIMENSIONS			ÉCROU CRÉNELÉ	UNITÉ DE COMMANDE	RÉFÉRENCE
	A	E	L			
M20	28,6	17,0	34,0	Oui	1	DPE4004S3
M20	28,6	17,0	34,0	Non	1	DPE4004S4
M25	34,9	17,0	34,0	Oui	1	DPE4005S3
M25	34,9	17,0	34,0	Non	1	DPE4005S4
1/2" NPT	34,9	15,0	32,0	Oui	1	DPE4029S3

Pour des configurations spécifiques, merci de nous consulter.

Toutes dimensions en mm.