



Plaques passe-câbles pour l'acheminement et le scellement des câbles sans connecteurs. Ces plaques conviennent aux découpes standard pour FL21 et peuvent être vissées.

Matériau : élastomère thermoplastique

Matériau cadre : renfort métallique en acier galvanisé

Température : -40°C à +100°C

Protection : IP65

Résistance à la flamme : UL94-V0

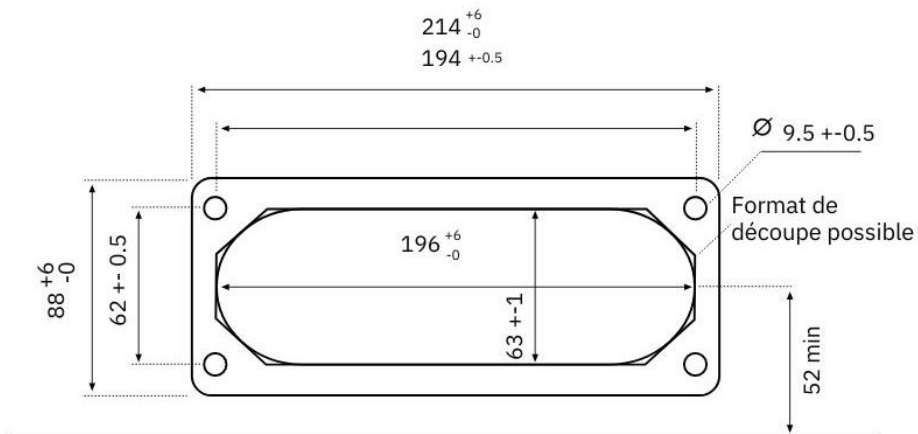
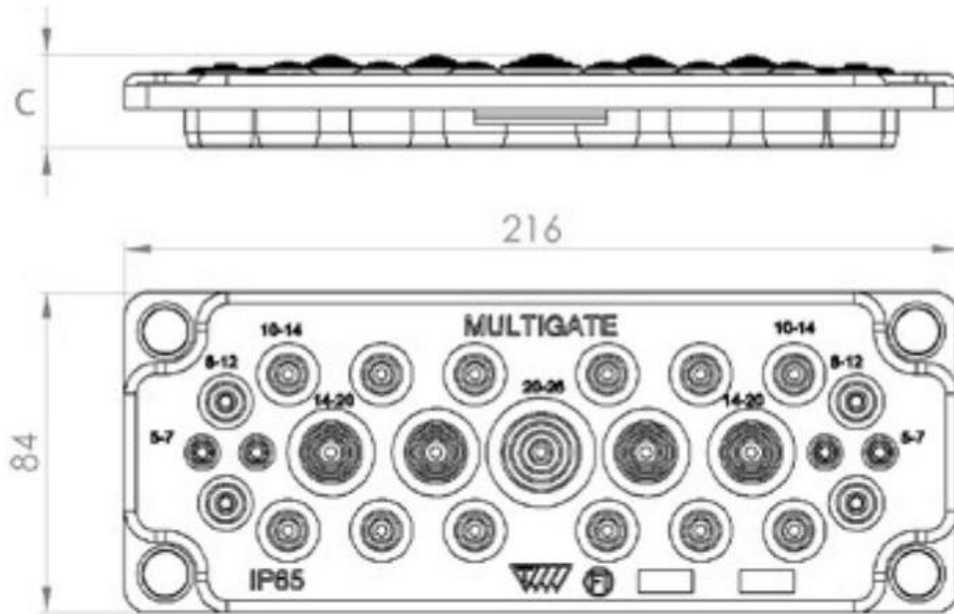
Sans halogène. Sans silicone.

Coloris : gris RAL7035

Montage : vis

Diamètre trous de vis : 9,5 mm

Références	Type	Dimensions	Nb de câbles	Nb câbles x Ø câbles (mm)	Conditionnement
MBA1C25L11	MC 25	216 x 84 mm	25	4 x (5-7) 4 x (8-12) 12 x (10-14) 4 x (14-20) 1 x (20-26)	x 80



FL 21