

PLAQUES PASSE-CÂBLES FL21 - MC (IP66/67)

Plaques passe-câbles pour l'acheminement et le scellement des câbles sans connecteurs. Ces plaques conviennent aux découpes standard pour FL21 et peuvent être vissées.

Caractéristiques

- Matériau : élastomère thermoplastique
- Matériau cadre : renfort métallique en acier galvanisé
- Température : -40°C à +100°C
- Protection : IP66 / IP67
- Résistance à la flamme : UL94-V0
- Sans halogène
- Sans silicone
- Coloris : gris RAL7035
- Montage : vis
- Diamètre trous de vis : 9,5 mm



MBA1C07G11



MBA1C27G11

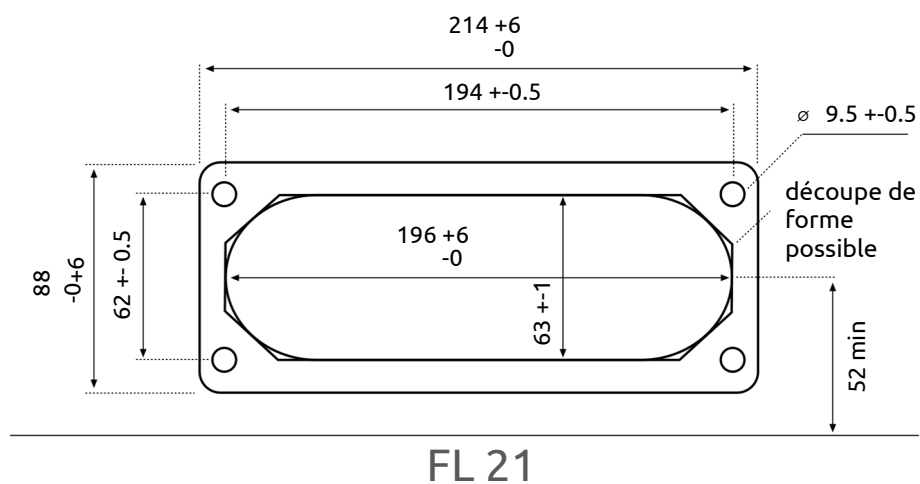
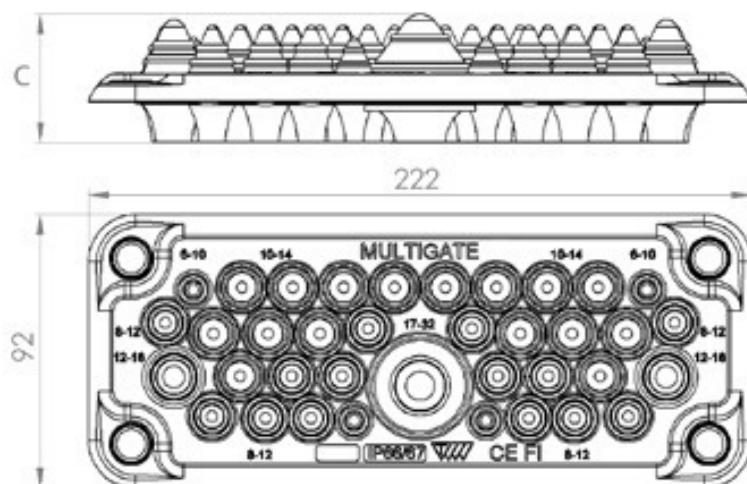


MBA1C37G11

Données techniques

Référence	Type	Hauteur	Nb câbles	Nb de câbles x Ø câbles (mm)	Conditionnement
MBA1C07G11	MC 3/7	76 mm	7	4 x (8-16) 2 x (24-54) 1x (30-60)	unitaire
MBA1C27G11	MC 25/27	43 mm	27	4x (5-7) 4x (8-12) 13x (10-14) 4x (14-20) 2x (20-26)	unitaire
MBA1C37G11	MC 35/37	43 mm	37	4x (6-10) 14x (8-12) 16x (10-14) 2x (12-18) 1x (17x32)	unitaire

Schémas techniques



Autres liens

Page produit : <https://www.npi-materiel-electrique.fr/plaques-passe-cables-fl-21-ip66-67>

Catalogues NPI : <https://www.npi-materiel-electrique.fr/catalogues/>

Tous nos produits : <https://www.npi-materiel-electrique.fr/>