

PORTE-DOCUMENTS A6 - A4

Fixation : par ruban adhésif double face ou par vis autotaraudeuses (non incluses).

Caractéristiques

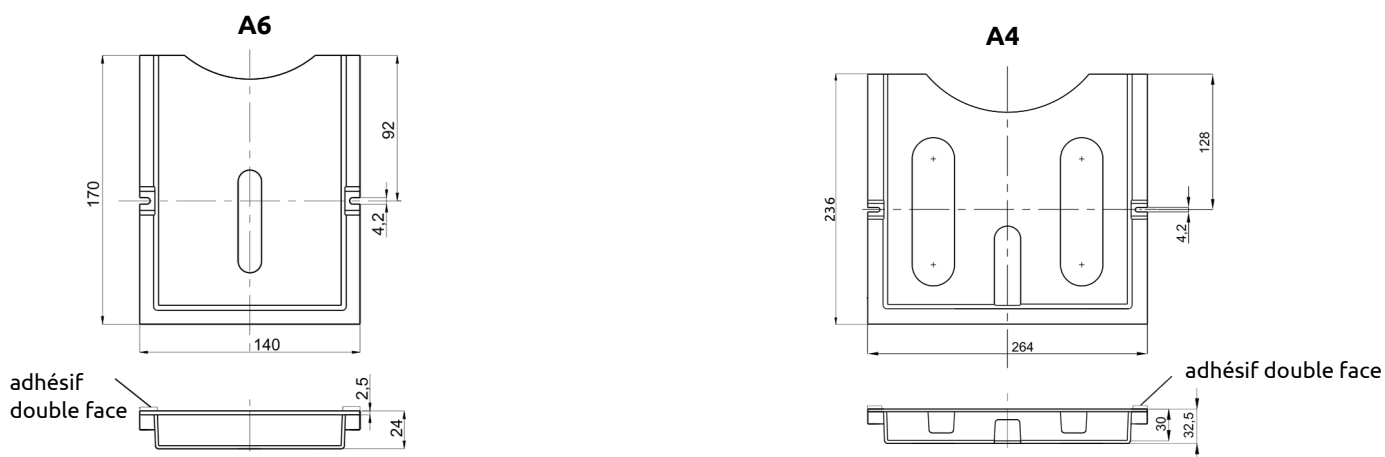
- Matériau : plastique antichoc (PS)
- Coloris : gris RAL7035



Données techniques

Référence	Format	Dimensions (lxHxL)	Poids	Conditionnement
MLE0006A26	A6	140 x 170 x 24 mm	83 g	10
MLE0004A26	A4	264 x 236 x 33 mm	132 g	10

Schémas techniques



Autres liens

Page produit : <https://www.npi-materiel-electrique.fr/porte-document-a4/> 

Page produit : <https://www.npi-materiel-electrique.fr/porte-document-a6/> 

Catalogues NPi : <https://www.npi-materiel-electrique.fr/catalogues/> 

Tous nos produits : <https://www.npi-materiel-electrique.fr/> 