



MATERIEL ELECTRIQUE INDUSTRIEL



Gestion thermique des armoires électriques

+33 (0)4.72.05.62.40 www.npi-materiel-electrique.fr contact@npi-elec.fr

57 rue Paul et Marc Barbezat, 69151 DECINES-CHARPIEU, FRANCE



MATERIEL ELECTRIQUE INDUSTRIEL

NPi votre fournisseur de matériel électrique industriel

Depuis 45 ans, NPi est spécialisé dans le négoce en matériel électrique pour les fabricants de machines et d'équipements, les tableautiers, les entreprises de maintenance et l'industrie.

Du câble aux presse-étoupes, en passant par les cosses à sertir, retrouvez plus de 15000 produits de qualité professionnelle dans notre catalogue. En tant que fournisseur de matériel électrique pour les professionnels, nous proposons uniquement des articles de qualité, conformes aux normes de sécurité.

Nous avons à cœur de vous apporter des solutions professionnelles et fiables pour vos applications industrielles ou de maintenance. Nous accompagnons votre activité quotidienne en vous assurant la meilleure réactivité, un stock permanent de milliers de produits et un service commercial efficace et disponible.

Notre gamme de solutions pour la gestion thermique des armoires électriques

La durabilité des composants d'une armoire électrique dépend considérablement de l'environnement dans lequel est installée l'armoire. Il est donc nécessaire de prendre en compte des facteurs externes tels que les variations de températures et les problèmes de condensation.

Dans ce catalogue retrouvez notre nouvelle gamme de solutions pour maintenir une température constante dans vos armoires électriques. Entre autres, vous retrouverez des ventilateurs à filtre, thermostats, hygrostats et des résistances chauffantes.



Une question ? Ou besoin d'un devis ? Contactez-nous



NPi
57 rue Paul et Marc Barbezat,
69150 Décines-Charnieu

www.npi-materiel-electrique.fr

04.72.05.62.40 - contact@npi-elec.fr

Lun - jeu : 08h00-12h00 / 13h30-17h30
Ven : 8h00-12h00 / 13h30-16h30

REFROIDISSEMENT PAR VENTILATION FORCÉE

Les ventilateurs à filtres LFF sont utilisés pour réguler la température interne des armoires, des coffrets ou des boîtiers électriques. Ils constituent une option économique pour le refroidissement et sont simples à installer.

Nous proposons des ventilateurs équipés d'un système de roulement à bille conçu pour réduire les frottements et faciliter la rotation. Ce type de roulement est approprié pour être utilisé dans des conditions de température élevée et offre un fonctionnement plus silencieux lorsqu'il est utilisé à des vitesses élevées.

La gamme LFF permet le refroidissement adéquat des composants électriques et électroniques de vos armoires, en facilitant l'échange d'air entre l'intérieur et l'extérieur.

La température interne de l'armoire est abaissée en faisant entrer de l'air extérieur filtré plus frais et en évacuant l'air chaud de l'intérieur.

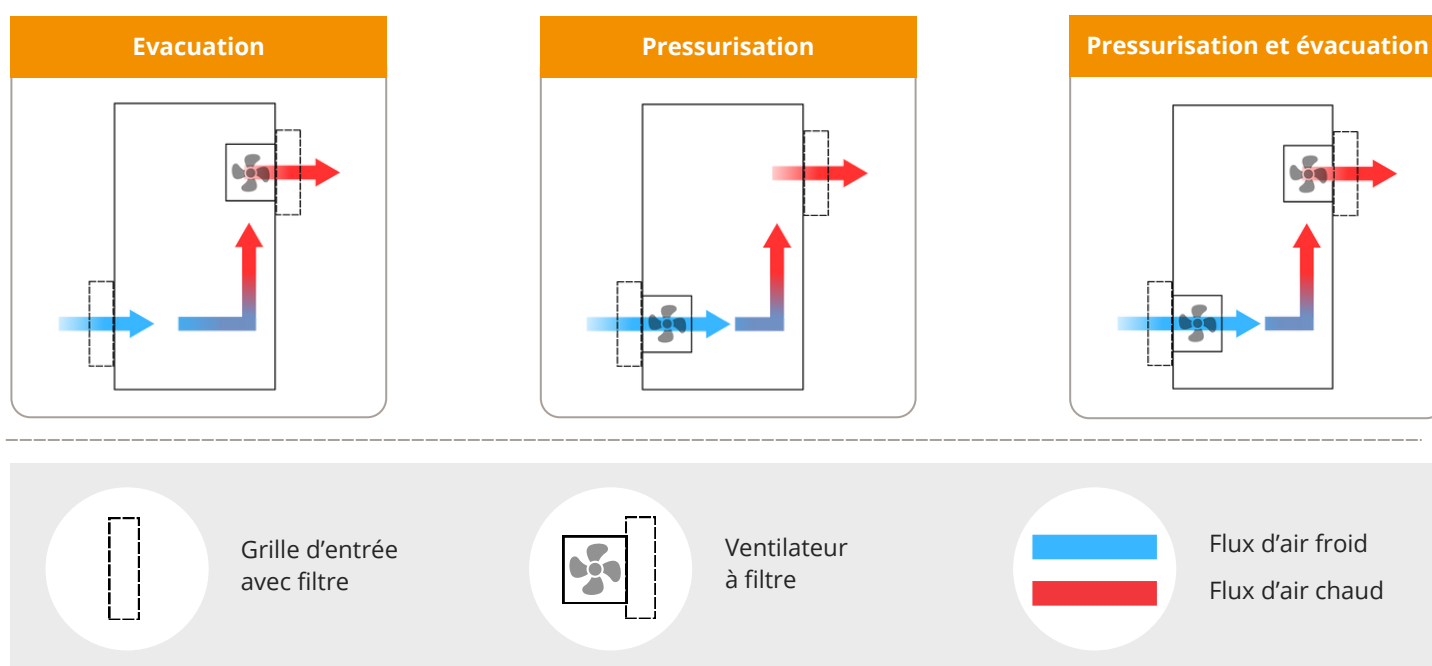
Nos ventilateurs LFF sont équipés de filtres en fibre ABS. Ce type de filtre a pour fonction de retenir les poussières et autres particules afin de les empêcher d'entrer à l'intérieur de l'armoire.



Il est possible d'installer les ventilateurs :

- sur la porte de l'armoire électrique;
- sur les parois latérales de l'armoire électrique;
- sur le dessus de l'armoire électrique.

Ventilation forcée : 3 méthodes d'installation



Ventilateur à filtre - LFF120-66

2 ans
GARANTIE

Ventilateur pour armoire électrique – roulement à bille.
Inclus : un ventilateur, une grille et un filtre.

Dimensions grille : 120x120 mm

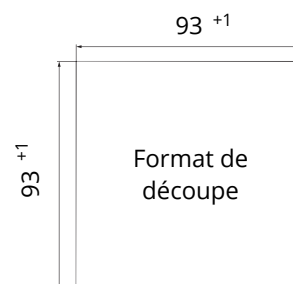
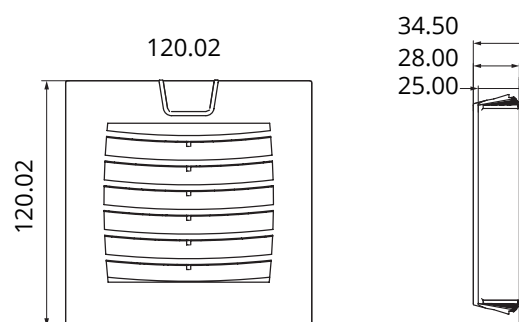
| | |
|----------------------------------|--|
| Matériaux | grille PVC boîtier aluminium hélice métal filtre ABS |
| Tension d'alimentation | 230 VAC |
| Température d'utilisation | -25°C à +65°C |
| Température de stockage | -40°C à +70°C |
| Plage d'humidité | 0-90% (sans condensation) |
| Fonctionnement (à +40°C) | 50 000 h |
| Puissance nominale | 13 W |
| Format de découpe | 93x93 mm |
| Conditionnement | unitaire |



Montage rapide par clip ou vis

| Référence | Type | Dimensions ventilateur (L x l x p) | Débit d'air en soufflage libre | Débit d'air filtré | Niveau sonore | Puissance nominale |
|-----------|-------------------------------|------------------------------------|--------------------------------|--------------------|---------------|--------------------|
| LFF120-66 | ventilateur, grille et filtre | 80x80x38 mm | 39 m³/h | 24 m³/h | 27 dB | 13 W |

Grille+filtre - EFTD120



| Référence | Type | Dimensions (L x l) |
|-----------|-----------------|--------------------|
| EFTD120 | grille + filtre | 120x120 mm |

(Dimensions en mm)

Ventilateur à filtre - LFF152-138

2 ans
GARANTIE

Ventilateur pour armoire électrique – roulement à bille.
Inclus : un ventilateur, une grille et un filtre.

Dimensions grille : 152x152 mm

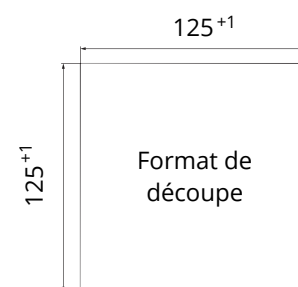
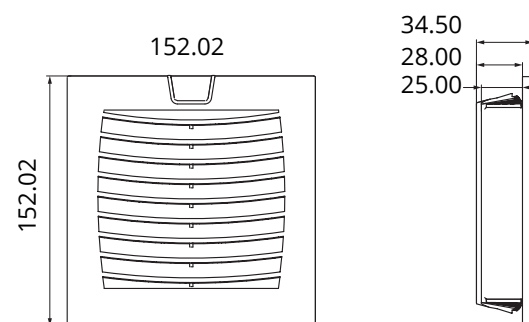
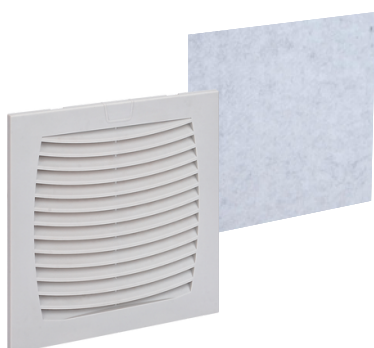
| | |
|----------------------------------|--|
| Matériaux | grille PVC boîtier aluminium hélice métal filtre ABS |
| Tension d'alimentation | 230 VAC |
| Température d'utilisation | -25°C à +65°C |
| Température de stockage | -40°C à +70°C |
| Plage d'humidité | 0-90% (sans condensation) |
| Fonctionnement (à +40°C) | 37 000 h |
| Puissance nominale | 21 W |
| Format de découpe | 125x125 mm |
| Conditionnement | unitaire |



Montage rapide par clip ou vis

| Référence | Type | Dimensions ventilateur (L x l x p) | Débit d'air en soufflage libre | Débit d'air filtré | Niveau sonore | Puissance nominale |
|------------|-------------------------------|------------------------------------|--------------------------------|--------------------|---------------|--------------------|
| LFF152-138 | ventilateur, grille et filtre | 120x120x38 mm | 138 m³/h | 100 m³/h | 43 dB | 21 W |

Grille+filtre - EFTD152



| Référence | Type | Dimensions (L x l) |
|-----------|-----------------|--------------------|
| EFTD152 | grille + filtre | 152x152 mm |

(Dimensions en mm)

Ventilateur à filtre - LFF204-272

2 ans
GARANTIE

Ventilateur pour armoire électrique – roulement à bille.
Inclus : un ventilateur, une grille et un filtre.

Dimensions grille : 204x204 mm

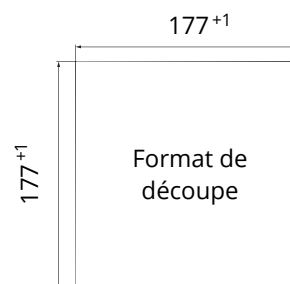
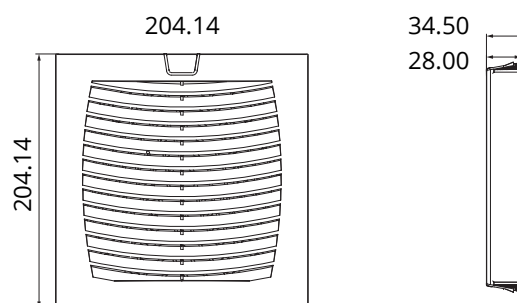
| | |
|----------------------------------|--|
| Matériaux | grille PVC boîtier aluminium hélice métal filtre ABS |
| Tension d'alimentation | 230 VAC |
| Température d'utilisation | -25°C à +65°C |
| Température de stockage | -40°C à +70°C |
| Plage d'humidité | 0-90% (sans condensation) |
| Fonctionnement (à +40°C) | 65 000 h |
| Puissance nominale | 26 W |
| Format de découpe | 177x177 mm |
| Conditionnement | unitaire |



Montage rapide par clip ou vis

| Référence | Type | Dimensions ventilateur (L x l x p) | Débit d'air en soufflage libre | Débit d'air filtré | Niveau sonore | Puissance nominale |
|------------|-------------------------------|------------------------------------|--------------------------------|--------------------|---------------|--------------------|
| LFF204-272 | ventilateur, grille et filtre | 150x150x50 mm | 272 m³/h | 200 m³/h | 54 dB | 26 W |

Grille+filtre - EFTD204



| Référence | Type | Dimensions (L x l) |
|-----------|-----------------|--------------------|
| EFTD204 | grille + filtre | 204x204 mm |

(Dimensions en mm)

Ventilateur à filtre - LFF255-586

2 ans
GARANTIE

Ventilateur pour armoire électrique – roulement à bille.
Inclus : un ventilateur, une grille et un filtre.

Dimensions grille : 255x255 mm

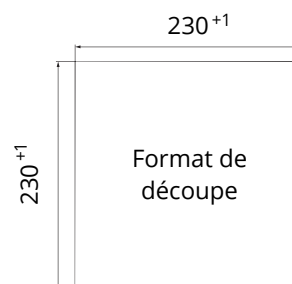
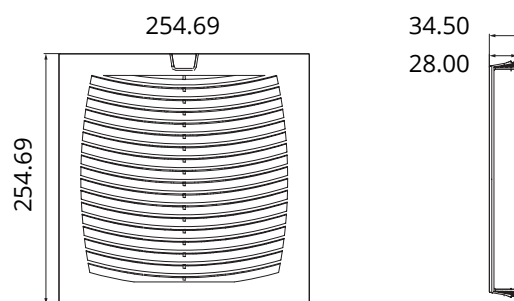
| | |
|----------------------------------|--|
| Matériaux | grille PVC boîtier aluminium hélice métal filtre ABS |
| Tension d'alimentation | 230 VAC |
| Température d'utilisation | -25°C à +65°C |
| Température de stockage | -40°C à +70°C |
| Plage d'humidité | 0-75% (sans condensation) |
| Fonctionnement (à +40°C) | 56 000 h |
| Puissance nominale | 42 W |
| Format de découpe | 230x230 mm |
| Conditionnement | unitaire |



Montage rapide par clip ou vis

| Référence | Type | Dimensions ventilateur (L x l x p) | Débit d'air en soufflage libre | Débit d'air filtré | Niveau sonore | Puissance nominale |
|------------|-------------------------------|------------------------------------|--------------------------------|--------------------|---------------|--------------------|
| LFF255-586 | ventilateur, grille et filtre | 180x180x65 mm | 586 m³/h | 380 m³/h | 63 dB | 42 W |

Grille+filtre - EFTD255



| Référence | Type | Dimensions (L x l) |
|-----------|-----------------|--------------------|
| EFTD255 | grille + filtre | 255x255 mm |

(Dimensions en mm)

Ventilateur à filtre - LFF323-800

2 ans
GARANTIE

Ventilateur pour armoire électrique – roulement à bille.
Inclus : un ventilateur, une grille et un filtre.

Dimensions grille : 323x323 mm

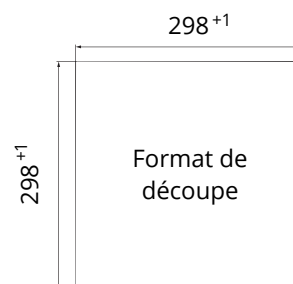
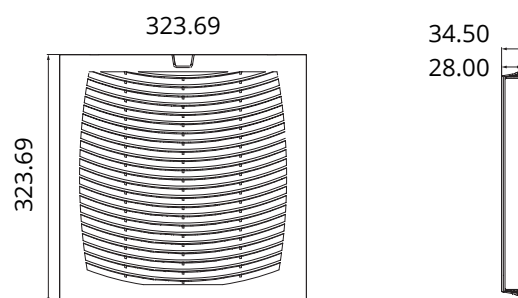
| | |
|----------------------------------|--|
| Matériaux | grille PVC boîtier aluminium hélice métal filtre ABS |
| Tension d'alimentation | 230 VAC |
| Température d'utilisation | -25°C à +65°C |
| Température de stockage | -40°C à +70°C |
| Plage d'humidité | 0-75% (sans condensation) |
| Fonctionnement (à +40°C) | 56 000h |
| Puissance nominale | 48 W |
| Format de découpe | 298x298 mm |
| Conditionnement | unitaire |



Montage rapide par clip ou vis

| Référence | Type | Dimensions ventilateur (L x l x p) | Débit d'air en soufflage libre | Débit d'air filtré | Niveau sonore | Puissance nominale |
|------------|-------------------------------|------------------------------------|--------------------------------|--------------------|---------------|--------------------|
| LFF323-800 | ventilateur, grille et filtre | 200x200x60 mm | 800 m³/h | 400 m³/h | 63 dB | 48 W |

Grille+filtre - EFTD323



| Référence | Type | Dimensions (L x l) |
|-----------|-----------------|--------------------|
| EFTD323 | grille + filtre | 323x323 mm |

(Dimensions en mm)

THERMOSTATS NC ET THERMOSTATS NO

La gestion thermique est nécessaire pour contrôler et maintenir la température à l'intérieur de l'armoire électrique dans des limites prédéfinies.

Dans les coffrets, les composants internes tels que les transformateurs, les disjoncteurs, les variateurs de fréquence et autres dispositifs génèrent de la chaleur qui peut s'accumuler.

Sans une dissipation thermique adéquate, cette chaleur accumulée dans l'armoire peut entraîner une surchauffe des composants, des pannes, voire un risque d'incendie.

Pour éviter la dégradation des composants électriques, la chaleur doit être évacuée pour rester au plus près des températures de fonctionnement admissibles.

Il existe également un risque de condensation d'eau et d'humidité élevée qui peut réduire la durée de vie des composants électroniques.

NPi vous propose des solutions pour assurer une régulation thermique adéquate de vos armoires.

Réguler la température dans vos armoires électriques avec NPi



Thermostats NC



Thermostats NO

Les **thermostats NC (Normally Closed)** sont souvent installés dans les systèmes de chauffage.

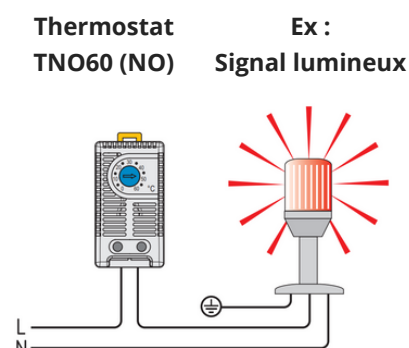
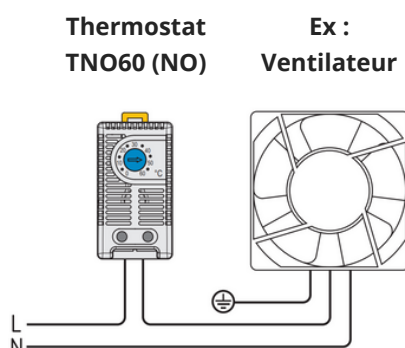
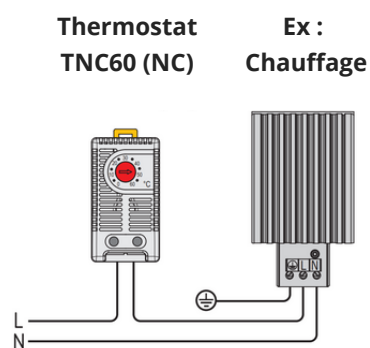
Lorsque la température dépasse la valeur de consigne, le circuit s'ouvre pour désactiver les éléments chauffants.

Ce procédé maintient les composants électriques dans des limites de température sécuritaires.

Les **thermostats NO (Normally Open)** ferment le circuit lorsque la température de consigne est atteinte.

Les thermostats NO sont principalement utilisés avec les dispositifs de ventilation. Ce type d'installation permet de prévenir la formation de condensation dommageable pour les composants électriques.

Exemples d'applications :



Thermostats bimétalliques NC / NO

3 ans
GARANTIE

Thermostats bimétalliques NC et NO pour armoire électrique.

NC (Normally Closed) : Le circuit s'ouvre lorsque la température programmée est atteinte.

NO (Normally Open) : Le circuit se ferme lorsque la température programmée est atteinte.

| | |
|----------------------------------|--|
| Matériau | plastique selon UL94 V-0 |
| Plage de réglage | 0°C à +60°C (+/- 5°C) |
| Température d'utilisation | -45°C à +80°C |
| Température de stockage | -45°C à +80°C |
| Plage d'humidité | 0-90% (sans condensation) |
| Montage | clip sur rail DIN 35 mm, EN 60715 |
| Connexion | une borne à 2 pôles, un couple de serrage de 0,5 nm max. : câble rigide de 2,5 mm ² (AWG14), câble tressé de 1,5 mm ² (AWG 16) |
| Conditionnement | unitaire |



Thermostat NC



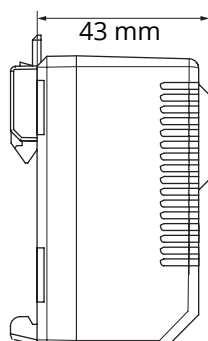
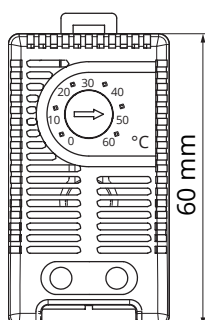
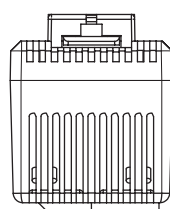
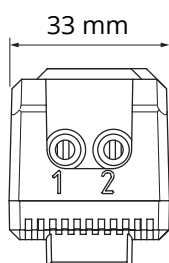
Thermostat NO

IP20

ISO
9001

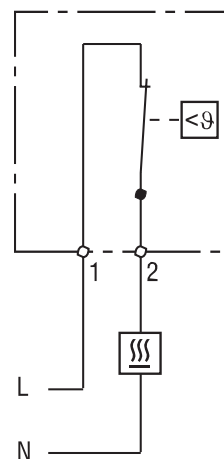


| Référence | Type | Mode | Dimensions (L x l x p) | Plage de réglage | Poids |
|-----------|------|---------------|------------------------|------------------|-----------|
| TNC60 | NC | Chauffage | 60 x 33 x 43 mm | 0°C...+60°C | env. 40 g |
| TNO60 | NO | Réfrigération | 60 x 33 x 43 mm | 0°C...+60°C | env. 40 g |



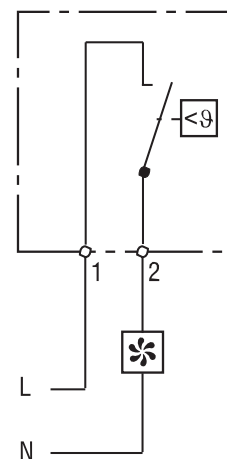
Connexions :

TNC60 (NC)



Chauffage

TNO60 (NO)



Ventilateur

GESTION DE L'HUMIDITÉ DANS L'ARMOIRE ÉLECTRIQUE

En plus de la régulation thermique, la gestion de l'humidité est également cruciale pour maintenir un environnement électrique optimal à l'intérieur des armoires.

Les hygromètres sont des dispositifs conçus pour contrôler le niveau d'humidité relative (HR) à l'intérieur des armoires électriques.

Il agit comme un interrupteur automatique pour contrôler l'humidité lorsqu'un contrôle précis est nécessaire.

Le fonctionnement d'un hygromètre est simple.

Le niveau d'humidité de l'air est détecté à l'aide d'un capteur mécanique ou électronique.

En fonction des seuils et de l'humidité mesurée, l'hygromètre active ou désactive les systèmes de ventilation ou de déshumidification.

L'installation d'un hygromètre assure un contrôle automatique et constant de l'humidité.

Hygromètres mécaniques et électroniques



Hygromètre mécanique



Hygromètre électronique

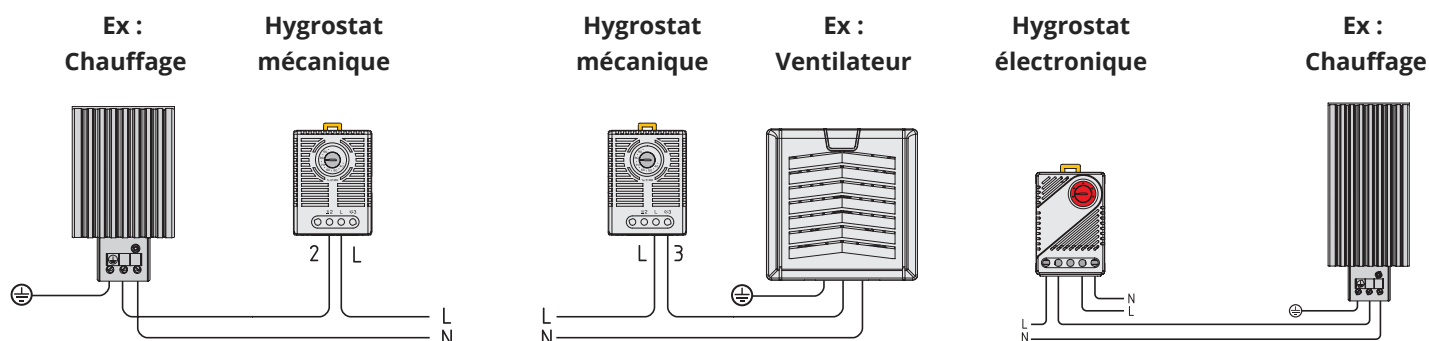
Ces hygromètres fonctionnent avec un élément mécanique sensible à l'humidité.

Lorsque l'humidité atteint un certain niveau, cet élément mécanique réagit en actionnant un interrupteur pour activer ou désactiver un système de ventilation, de chauffage ou de déshumidification.

Les hygromètres électroniques utilisent des capteurs électroniques pour mesurer l'humidité relative de l'air.

Ils permettent de surveiller en continu le niveau d'humidité et d'ajuster en conséquence les dispositifs de régulation. Intégrés à des systèmes de gestion plus larges ils assurent un contrôle automatisé et une surveillance à distance.

Exemples d'applications :



Hygrostat mécanique

3 ans
GARANTIE

L'hygrostat électromécanique est conçu pour contrôler les chauffages d'armoires électriques de manière à ce que le point de rosée soit relevé lorsqu'une humidité relative critique de 65% est dépassée.

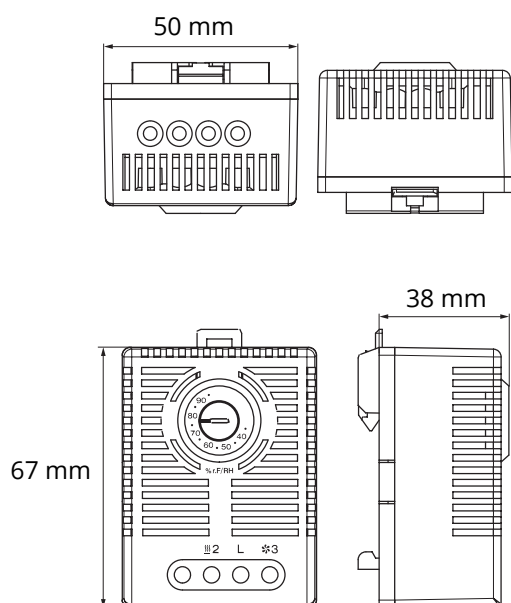
Cela permet d'éviter la condensation et la corrosion dans les armoires contenant des composants électriques/électroniques.



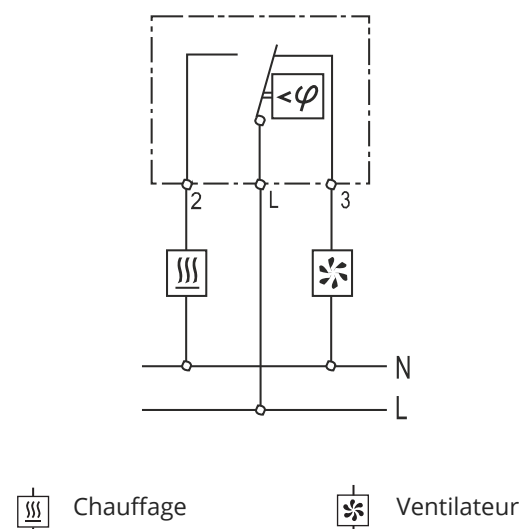
| | |
|----------------------------------|--|
| Matériau | plastique selon UL94 V-0 |
| Différentiel à 50% HR | 5% HR |
| Capacité commutation min. | 20VAC/DC 100mA |
| Capacité commutation max. | 250 VAC/DC, 5 A/DC, 20W |
| Température d'utilisation | 0°C à +60°C |
| Température de stockage | -40°C à +60°C |
| Plage d'humidité | 0-95% (sans condensation) |
| Durée de vie | > 50 000 cycles |
| Raccordement | borne à 3 pôles, couple de serrage max. 0.5 Nm : fils rigides 2.5 mm ² (AWG 14) fils toronné 1.5 mm ² (AWG 16) |
| Conditionnement | unitaire |



| Référence | Type contact | Dimensions (L x l x p) | Plage de réglage | Poids |
|-----------|-------------------|------------------------|------------------|-----------|
| HM-95 | contact inverseur | 67 x 50 x 38 mm | +35% ... +95% HR | env. 60 g |



Connexion :



Hygrostat électronique

3 ans
GARANTIE

L'hygrostat électronique détecte l'humidité dans l'armoire électrique et enclenche le chauffage au point de consigne, afin d'éviter la formation de condensation.

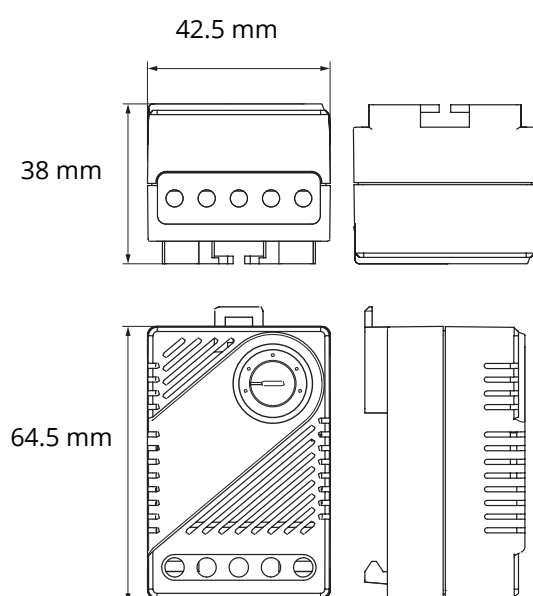
La LED sur le bouton de commande s'allume lorsque le chauffage connecté fonctionne.



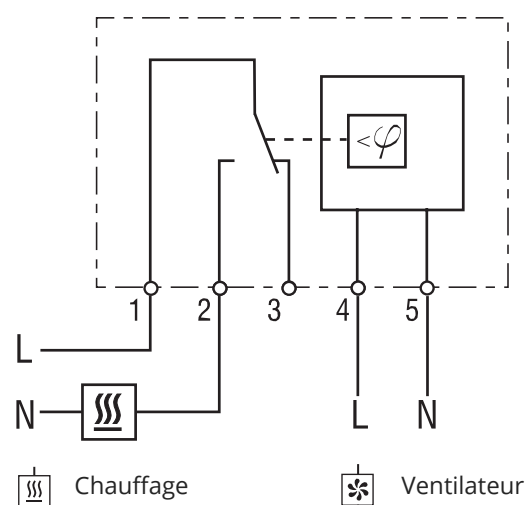
| | |
|----------------------------------|---|
| Matériau | plastique selon UL94 V-0 |
| Indicateur visuel | LED |
| Différentiel à 50% HR | 5% HR (tolérance +/- 3% HR) |
| Tension | 230 VAC |
| Temps de réaction | 5 sec. |
| Température d'utilisation | 0°C à +60°C |
| Température de stockage | -20°C à +70°C |
| Plage d'humidité | 0-90% (sans condensation) |
| Durée de vie | > 50 000 cycles |
| Raccordement | borne à 5 pôles, couple de serrage max. 0.5 Nm : fils rigides / toronnés : 2.5 mm ² (AWG 14) |
| Conditionnement | unitaire |



| Référence | Type contact | Dimensions (L x l x p) | Plage de réglage | Poids |
|-----------|----------------------------|------------------------|------------------|-----------|
| HE-90 | contact inverseur (relais) | 64.5 x 42.5 x 38 mm | +40% ... +90% HR | env. 70 g |



Connexion :



CHAUFFAGE DE L'INTÉRIEUR DES ARMOIRES ÉLECTRIQUES

Dans les environnements difficiles et selon le type d'installation, chauffer l'air à l'intérieur des dispositifs électriques est indispensable.

En effet, lorsque la température intérieure est trop basse, de la condensation peut se former et provoquer :

- une dégradation des composants;
- des courts-circuits;
- une oxydation des contacts;
- une réduction de la durée de vie des composants.

Les résistances sont installées dans les appareils sensibles à la condensation comme les armoires électriques ou les machines de production industrielle.

L'installation d'une résistance chauffante dans une armoire électrique permet de prévenir la condensation et l'humidité tout en contrôlant la température intérieure.

Les résistances chauffantes garantissent ainsi le chauffage rapide et homogène de l'intérieur des armoires électriques.

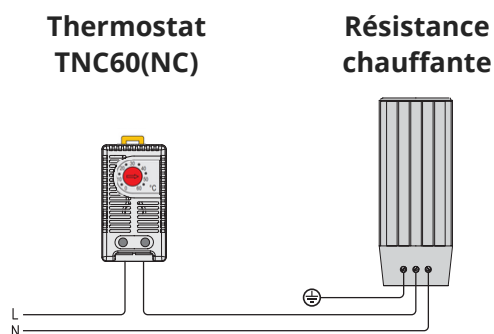
Couplées à un thermostat, elles permettent de maintenir une température constante à l'intérieur de l'armoire et de protéger les équipements contre les dommages liés à l'humidité.

Hygrostats mécaniques et électroniques

Les résistances NPi fournissent un chauffage optimal à faible puissance. Elles sont fabriquées en plastique certifié UL94 et répondent à la norme IP20/I (terre).

Elles doivent être installées dans la zone inférieure de l'armoire, en position verticale (borne de raccordement vers le bas) pour favoriser la convection. Elles sont également installées à distance des composants qui lui sont adjacents.

Il est également recommandé d'associer les résistances à un thermostat, pour éviter les basses températures ou l'excès d'humidité.



La structure du corps chauffant en aluminium profilé favorise un phénomène similaire à celui d'une cheminée, permettant ainsi une diffusion uniforme de la chaleur

Grâce aux connecteurs rapides, le câblage des résistances chauffantes est simplifié. Il suffit d'appuyer sur le couvercle du connecteur, pour ensuite insérer le câble dans le trou correspondant.



Avantages :

- **Connecteurs à serrage par pression**
- **Chauffage dynamique**
- **Large plage de tension**
- **Économie d'énergie**
- **Fixation par clips, installation rapide**

Résistance chauffante 15W à 150W

3 ans
GARANTIE

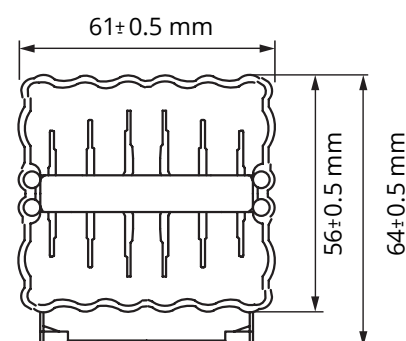
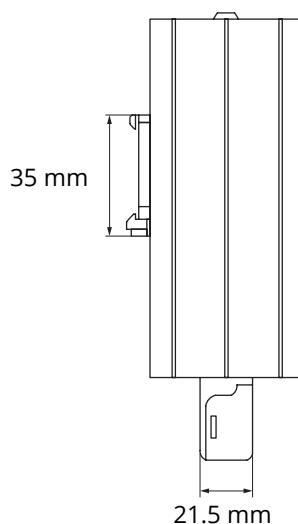
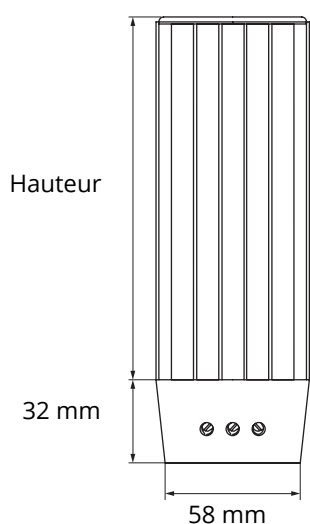
Résistance chauffante pour armoires électriques.
Position de montage verticale et câblage par le bas.



| | |
|---|--|
| Matériaux | boîtier plastique selon UL94 V-0 corps en aluminium extrudé |
| Circuit de tension | 120V à 260V AC/DC |
| Type de résistance | PTC - limitation de température |
| Connexion | 3 bornes pour fil souple de 0,5 à 1,5 mm ² (avec fil et embout de câblage) et fil rigide de 0,5 à 2,5 mm ² |
| Montage | clip sur rail DIN 35 mm, EN 60715 |
| Température stockage et fonctionnement | -45°C à +70°C |
| Plage d'humidité | max. 90% sans condensation |



| Référence | Hauteur | Puissance | Poids | Conditionnement |
|-----------|---------|-----------|---------|-----------------|
| H15W65 | 65 mm | 15W | 0.25 kg | unitaire |
| H30W65 | 65 mm | 30W | 0.25 kg | unitaire |
| H45W65 | 65 mm | 45W | 0.25 kg | unitaire |
| H60W140 | 140 mm | 60W | 0.35 kg | unitaire |
| H75W140 | 140 mm | 75W | 0.45 kg | unitaire |
| H100W140 | 140 mm | 100W | 0.45 kg | unitaire |
| H150W220 | 220 mm | 150W | 0.45 kg | unitaire |



Lampe LED 400 lumens à détecteur de mouvement



| Référence | LED-400-PIR |
|---------------------------|--|
| Puissance | max. 5W |
| Température de couleur | 6000K à 7000K (lumière du jour) |
| Durée de vie | 60 000h (à +20°C) |
| Type de lampe | LED, angle d'éclairage 120° |
| Intensité lumineuse | 400 Lm à 120° (1200 Lm à 360° ou équivalent ampoule 95W) |
| Plage de tension | 48V - 265V AC/DC |
| Température d'utilisation | -30°C à +60°C |
| Température de stockage | -40°C à +85°C |
| Indice de protection | IP20/II |
| Méthode de montage | fixation magnétique |
| Poids | 0.2 kg |

La lampe **LED-400-PIR** convient à tous types de panneaux et de boîtiers, en particulier lorsque l'espace est restreint.

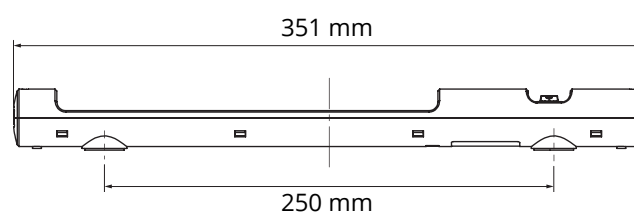
Elles sont disponibles avec une fixation magnétique pour un positionnement facile dans n'importe quelle armoire ou boîtier en acier.

Ce type de fixation est doté d'un super aimant qui évite les chutes depuis le haut ou le côté de l'armoire.

AVANTAGES

- Large plage de tension 48V-265VAC/DC
- Matériau plastique (PC) transparent
- Économie d'énergie, seulement 5W
- Avec connecteur à fixation rapide
presser le connecteur, insérer le câble dans la prise

Schéma



Porte-documents A4 et A6

Matériel électrique
pour tableaux



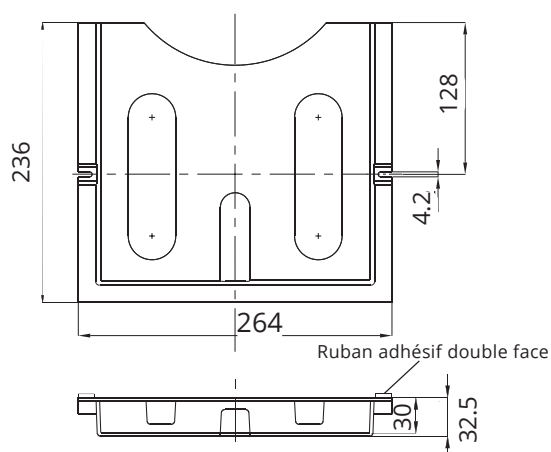
| Référence | Type | Dimensions | Poids | Conditionnement |
|------------|------|-------------------|-------|-----------------|
| MLE0004A26 | A4 | 264 x 236 x 33 mm | 132 g | 100 |
| MLE0006A26 | A6 | 140 x 170 x 24 mm | 83 g | 100 |

Les porte-documents permettent de stocker des documents au format A4 ou A6 (documentation technique, rapports d'audit etc...) dans des armoires électriques qu'elles soient métalliques ou en PVC.

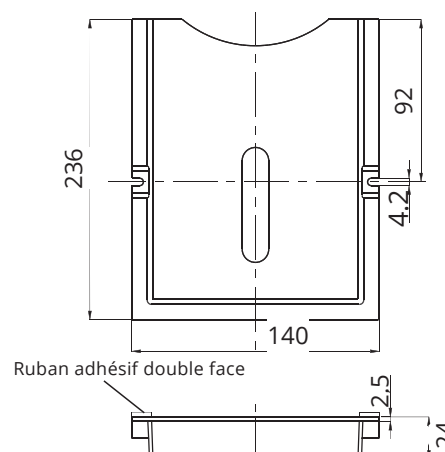
Ils peuvent être fixés à l'aide d'un ruban adhésif double-face (inclus) ou avec des vis autotaraudeuses (non incluses). Les supports sont en plastique antichoc et sont disponibles en gris (RAL7035).

| | |
|-----------------|------------------------------------|
| Matériau | Polystyrène (PS) |
| Coloris | Gris RAL7035 |
| Fixation | Ruban adhésif double face (inclus) |

MLE0004A26 - A4

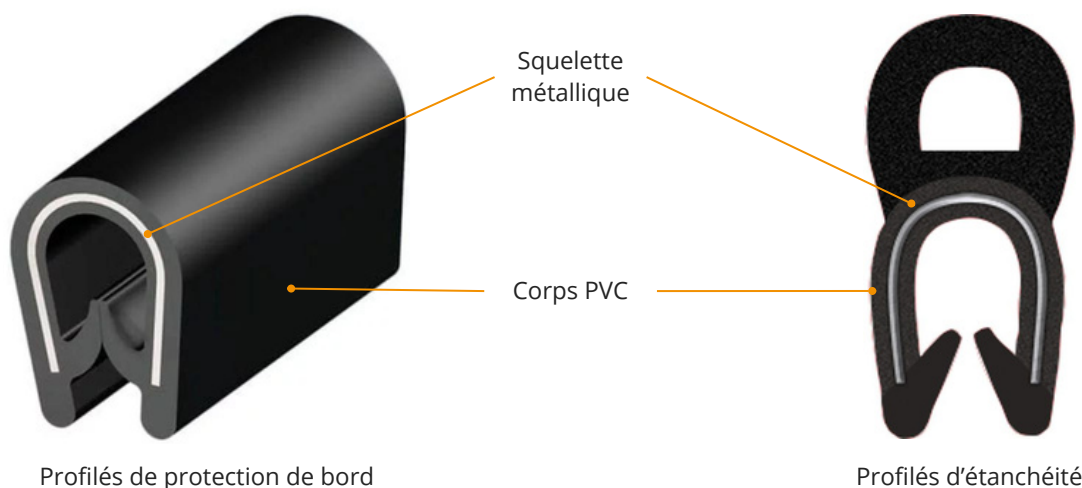


MLE0006A26 - A4



(Dimensions en mm)

Profils de protection de bords et d'étanchéité



Les profils de protection des bords sont conçus pour protéger les bords de transition (chemin de câbles ou racks d'armoire, etc.).

Le corps des profils est en PVC gris (RAL 7035) ou noir.

Les profils sont constitués d'un squelette métallique qui permet une installation facile sans outils et garantie une plus longue durabilité.

Les profils sont disponibles en 2 versions standard avec possibilité d'utilisation sur des épaisseurs de tôle de 1 à 2 mm ou de 1 à 4 mm.

| | |
|----------------------------------|-----------------------------------|
| Matériaux | Corps PVC et squelette métallique |
| Température d'utilisation | -25°C à +65°C |

| Référence | Type profilé | Coloris | Plage de serrage | Conditionnement |
|------------|---------------------|---------|------------------|-----------------|
| MCA001BB12 | protection de bords | noir | 1 - 4 mm | 10 |
| MCA001AB12 | protection de bords | noir | 1 - 4 mm | 100 |
| MCA015BG12 | protection de bords | gris | 1 - 4 mm | 10 |
| MCA015AG12 | protection de bords | gris | 1 - 4 mm | 100 |
| MCA002BB12 | protection de bords | noir | 1 - 2 mm | 10 |
| MCA002AB12 | protection de bords | noir | 1 - 2 mm | 100 |
| MCA003BG12 | protection de bords | gris | 1 - 2 mm | 10 |
| MCA003BG12 | protection de bords | gris | 1 - 2 mm | 100 |
| MCC001AB12 | étanchéité | noir | 1 - 2 mm | 100 |

Plaques passe-câbles FL21

Matériel électrique
pour tableaux



MBA1C07G11



MBA1C27G11



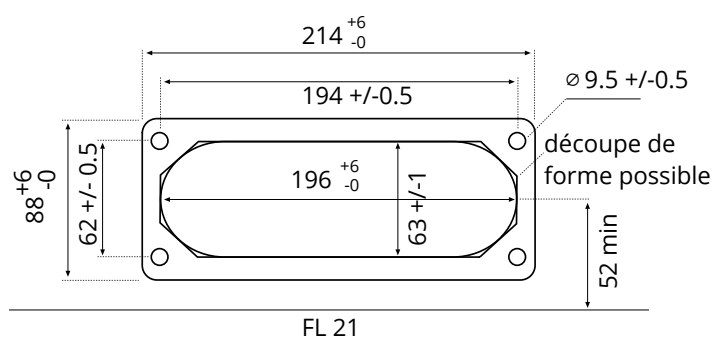
MBA1C37G11

Plaques passe-câbles pour l'acheminement et le scellement des câbles sans connecteurs. Les plaques conviennent aux **découps standard pour FL21** et peuvent être vissées. **Sans halogène et sans silicone.**



| | |
|-------------------------------|---------------------------------------|
| Matériau | élastomère thermoplastique |
| Matériau cadre | renfort métallique en acier galvanisé |
| Température de service | -40°C à +100°C |
| Conditionnement | 40 pcs |

| Référence | Type | Nb câbles | Dimensions (Lxlxh) | Nb câbles x Ø câbles (mm) |
|------------|----------|-----------|--------------------|---|
| MBA1C07G11 | MC 3/7 | 7 | 222 x 92 x 76 mm | 4 x (8-16) 2 x (24-54) 1 x (30-60) |
| MBA1C27G11 | MC 25/27 | 27 | 222 x 92 x 43 mm | 4 x (5-7) 4 x (8-12) 13 x (10-14) 4 x (14-20) 2 x (20-26) |
| MBA1C37G11 | MC 35/37 | 37 | 222 x 92 x 43 mm | 4 x (6-10) 14 x (8-12) 16 x (10-14) 2 x (12-18) 1 x (17-32) |



Avantages

- Assemblage rapide et facile
- Haute densité de câbles
- Double étanchéité des câbles avec norme IP66/IP67
- Excellente protection IP lorsque les câbles sont pliés
- Fixation par vis
- Convient pour une utilisation intérieure et extérieure



MATERIEL ELECTRIQUE INDUSTRIEL

NPI

**57 rue Paul et Marc Barbezat,
69151 DECINES-CHARPIEU**

Tél: + 33 4 72 05 62 40

contact@npi-elec.fr

www.npi-materiel-electrique.fr



www.npi-materiel-electrique.fr